

# TM-T20IV

# EPSON

User's Guide  
Guide de l'utilisateur  
Bedienungsanleitung  
Gebruikershandleiding  
Manuale dell'utente  
Guía del usuario  
Guia do Utilizador  
Kullanım Kılavuzu  
Οδηγός χρήστη  
Navodila za uporabo


Korisnički vodič  
Упатство за корисникот  
Korisnički vodič  
Brugervejledning  
Käyttöopas  
Brukerhåndbok  
Användarhandbok  
Przewodnik użytkownika  
Užívateľská príručka  
Használati útmutató

Používateľská príručka  
Ghidul utilizatorului  
Ръководство на потребителя  
Lietotāja rokasgrāmata  
Vartotojo vadovas  
Kasutusjuhend  
Руководство пользователя  
Посібник користувача  
Пайдаланушы нұсқаулығы  
دليل المستخدم

## Standards and Approvals

The following standards are applied only to the products that are so labeled. (EMC is tested using the Epson power supplies.)  
Europe: CE Marking  
North America: FCC Class A, CAN ICES-3(A)/NMB-3(A)

Les normes suivantes sont appliquées seulement aux imprimantes portant l'étiquette le stipulant. (CEM est testée avec l'alimentation d'Epson.)  
Amérique du Nord : FCC Classe A, CAN ICES-3(A)/NMB-3(A)

 Not all models are ENERGY STAR® qualified. Qualified models have the ENERGY STAR mark affixed on the unit.  
Tous les modèles ne sont pas certifiés ENERGY STAR®. Les modèles certifiés portent la marque ENERGY STAR apposée sur l'appareil.

### WARNING


This is a Class A product. In a domestic environment this product may cause radio interference in which case the user may be required to take adequate measures.

### AVERTISSEMENT

Cet appareil est un produit de classe A. Dans un environnement résidentiel, il risque de provoquer un brouillage radio, auquel cas l'utilisateur pourra être tenu de prendre des mesures adéquates.

## For Users in Europe

### CE Marking

 <https://www.epson.eu/conformity>

<b>EN WARNING</b>	This is a Class A product. In a domestic environment this product may cause radio interference in which case the user may be required to take adequate measures.
<b>FR AVERTISSEMENT</b>	Cet appareil est un produit de classe A. Dans un environnement résidentiel, il risque de provoquer un brouillage radio, auquel cas l'utilisateur pourra être tenu de prendre des mesures adéquates.
<b>DE WARNUNG</b>	Dies ist ein Gerät der Klasse A. In Wohnbereichen kann dieses Produkt Rundfunkstörungen verursachen; in diesem Fall muss der Benutzer geeignete Abhilfemaßnahmen treffen.
<b>NL WAARSCHUWING</b>	Dit is een product van klasse A. In een residentiële omgeving kan dit product radiostoring veroorzaken; in dat geval zal de gebruiker soms aanvullende maatregelen moeten treffen.
<b>IT AVVERTENZA</b>	Questo è un prodotto di Classe A. In ambiente domestico, questo prodotto può causare interferenze radio. In tal caso, l'utente deve adottare le misure necessarie per eliminare l'interferenza.
<b>ES ADVERTENCIA</b>	Este es un producto de Clase A. En un ambiente residencial este producto podría causar radio interferencias, en cuyo caso el usuario podría verse en la necesidad de tomar las medidas apropiadas.
<b>PT AVISO</b>	Este é um produto de Classe A. Num ambiente doméstico, este produto poderá causar interferência de rádio. Nesse caso, o utilizador poderá ter de tomar medidas adequadas.
<b>TR UYARI</b>	Bu bir A Sınıfı üründür. Bu ürün ev ortamında kullanıldığında kullanıcıların önlem alması gereken düzeyde radyo girişimlerine neden olabilir.
<b>EL ΠΡΟΕΙΔΟΠΟΙΗΣΗ</b>	Αυτό είναι ένα προϊόν κατηγορίας Α. Σε οικιακό περιβάλλον αυτό το προϊόν μπορεί να προκαλέσει ραδιοενοχλήσεις. Σε αυτή την περίπτωση ο χρήστης πρέπει να λάβει κατάλληλα μέτρα.
<b>SL OPOZORILO</b>	To je izdelek razreda A. V domačem okolju lahko ta izdelek povzroča radijsko interferenco, v tem primeru bo morda uporabnik moral ustrezno ukrepati.

<b>HR UPOZORENJE</b>	Ovo je proizvod klase A. U kućnom okruženju ovaj proizvod može stvoriti radio smetnje i u tom slučaju bit će potrebno poduzeti odgovarajuće mjere.
<b>MK ПРЕДУПРЕДУВАЊЕ</b>	Ова е производ од класа А. Во домашна средина, овој производ може да предизвика радиопрекли во којшто случај корисникот ќе треба да преземе соодветни мерки.
<b>SR UPOZORENJE</b>	Ovo je proizvod klase A. U kućnom okruženju ovaj proizvod može prouzrokovati radio smetnje. U tom slučaju bit će potrebno poduzeti odgovarajuće mjere.
<b>DA ADVARSEL</b>	Dette er et klasse A-produkt. I et husmiljø kan dette produkt forårsage interferens, og brugeren kan være nødsaget til at tage de rette forholdsregler.
<b>FI VAROITUS</b>	Tämä on A-luokan tuote. Tuote saattaa aiheuttaa radiohäiriöitä kotikäytössä. Käyttäjän tulee tarvittaessa suorittaa asianmukaiset toimenpiteet.
<b>NO ADVARSEL</b>	Dette er et klasse A-produkt. I et hjemmemiljø kan dette produktet forårsake radioforstyrrelser der brukeren må iverksette tilstrekkelige tiltak mot dette.
<b>SV VARNING</b>	Det här är en Klass A-produkt. Vid användning i hemmet kan den här produkten orsaka radiostörningar och användare kan behöva vidta lämpliga åtgärder.
<b>PL OSTRZEŻENIE</b>	Jest to produkt klasy A. W warunkach domowych produkt może powodować zakłócenia fal radiowych. W takim przypadku może zaistnieć konieczność zastosowania odpowiednich środków przez użytkownika.
<b>CS VAROVÁNÍ</b>	Tento přístroj je výrobkem třídy A. V domácím prostředí může tento přístroj způsobit rušení rozhlasového příjmu. V takovém případě může být uživatel odpovědný za učinění přiměřených nápravných opatření.
<b>HU FIGYELMEZTETÉS</b>	A osztályú termék. Háztartási környezetben ez a termék a rádióhullámok zavarát okozhatja, amely esetben a felhasználónak megfelelő intézkedéseket kell tennie.
<b>SK VÝSTRAHA</b>	Tento prístroj je výrobkom triedy A. V domácom prostredí môže tento prístroj spôsobiť rušenie rozhlasového príjmu. V takom prípade môže byť užívateľ zodpovedný za vykonanie primeraných nápravných opatrení.
<b>RO AVERTIZARE</b>	Acesta este un produs de clasa A. În mediul casnic acest produs poate genera interferențe radio, caz în care utilizatorul trebuie să implementeze măsuri adecvate de contracarare.
<b>BG ПРЕДУПРЕЖДЕНИЕ</b>	Това е продукт от клас А. В домашна среда този продукт може да причини радиосмущения, в който случай може да се наложи да се вземат адекватни мерки от потребителя.
<b>LV BRĪDINĀJUMS</b>	Šis ir A klases produkts. Mājas apstākļos šis produkts var radīt radio interferenci, šādā gadījumā lietotājam atbilstīgi jārikojas.
<b>LT ĮSPĖJIMAS</b>	Tai A klasės gaminy. Namų aplinkoje šis gaminys gali sukelti radijo trikdžius, dėl to naudotojui gali tekti imtis atitinkamų priemonių.
<b>ET HOIATUS</b>	See on A-klassi toode. Koduses majapidamises võib see tekitada raadiosageduslikke häireid, mille puhul võib kasutajal tekkida vajadus vajalikke meetmete võtmiseks.

### Indication of the manufacturer and the importer in accordance with requirements of directive 2011/65/EU (RoHS)

Manufacturer: SEIKO EPSON CORPORATION  
Address: 3-5, Owa 3-chome, Suwa-shi, Nagano-ken 392-8502, Japan  
Web site: <https://www.epson.com/>  
Importer: EPSON EUROPE B.V.  
Address: Atlas Arena, Asia Building, Hoogoorddreef 5,1101 BA Amsterdam Zuidoost The Netherlands  
Web site: <https://www.epson.eu/>

### Türkiye'deki Kullanıcılar için

Ürünün Sanayi ve Ticaret Bakanlığına tespit ve ilan edilen kullanma ömrü 5 yıldır. Tüketicilerin şikayet ve itirazları konusundaki başvuruların tüketici mahkemelerine ve tüketici hakem heyetlerine yapılabilir.  
Üretici: SEIKO EPSON CORPORATION  
Adres: 3-5, Owa 3-chome, Suwa-shi, Nagano-ken 392-8502, Japan  
Tel: 81-266-52-3131  
Web: <https://www.epson.com/>

## For Users in North America Pour les utilisateurs en Amérique du Nord

### WARNING

The connection of a non-shielded interface cable to this device will invalidate the EMC standards of this device.

### AVERTISSEMENT

La connexion d'un câble d'interface non blindé à cet appareil invalidera les normes CEM de cet appareil.

### Default Delay Times for Power Management for Epson Products

This product will enter sleep mode after a period of nonuse. The time interval has been set at the factory to ensure that the product meets ENERGY STAR® standards of energy efficiency and cannot be modified by the consumer.

### Délai d'attente par défaut pour la gestion de l'alimentation des produits Epson

Ce produit entrera en mode Veille après une période d'inutilisation. L'intervalle de temps a été réglé en usine pour s'assurer que le produit répond aux normes ENERGY STAR® d'efficacité énergétique et ne peut pas être modifié par le consommateur.

## For Users in the USA

NOTE: This equipment has been tested and found to comply with the limits for a Class A digital device, pursuant to Part 15 of the FCC Rules. These limits are designed to provide reasonable protection against harmful interference when the equipment is operated in a commercial environment.

This equipment generates, uses, and can radiate radio frequency energy and, if not installed and used in accordance with the instruction manual, may cause harmful interference to radio communications. Operation of this equipment in a residential area is likely to cause harmful interference in which case the user will be required to correct the interference at his own expense.

**Supplier's Declaration of Conformity**  
According to 47CFR, Part 2 and 15 for Class A Personal Computers and Peripherals; and/or CPU Boards and Power Supplies used with Class A Personal Computers:

We: EPSON AMERICA, INC.  
Located at: 3131 Katella Ave. Los Alamitos, CA 90720

Telephone: 562-981-3840

Declare under sole responsibility that the product identified herein, complies with 47CFR Part 2 and 15 of the FCC rules as a Class A digital device. Each product marketed, is identical to the representative unit tested and found to be compliant with the standards. Records maintained continue to reflect the equipment being produced can be expected to be within the variation accepted, due to quantity production and testing on a statistical basis as required by 47CFR §2.906 Operation is subject to the following two conditions: (1) This device may not cause harmful interference, and (2) this device must accept any interference received, including interference that may cause undesired operation.

Trade Name: EPSON  
Type of Product: Thermal Printer  
Model: M389A / M389B

⚠WARNING: The paper roll shipped together with this product can expose you to chemicals including Bisphenol A and Bisphenol S, which is known to the State of California to cause birth defects or other reproductive harm. **Wash hands after handling.** For more information, go to [www.P65Warnings.ca.gov](http://www.P65Warnings.ca.gov).

## For Users in the Following Countries and Regions

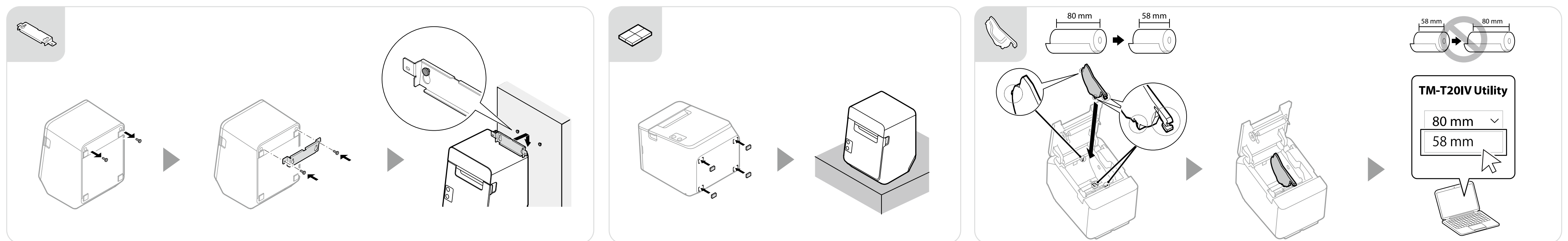
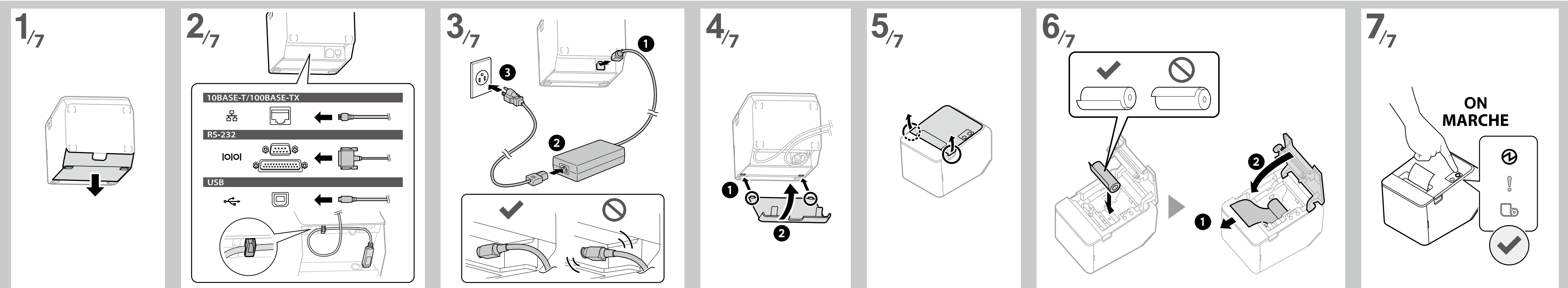
### ZICTA Type Approval for Users in Zambia

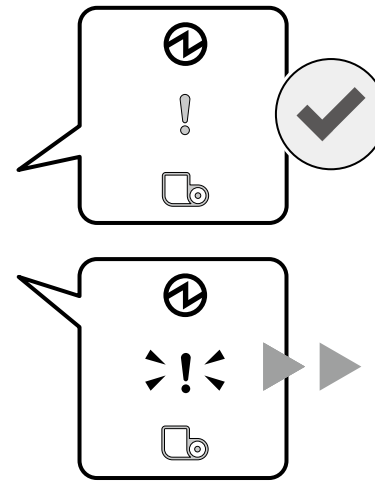
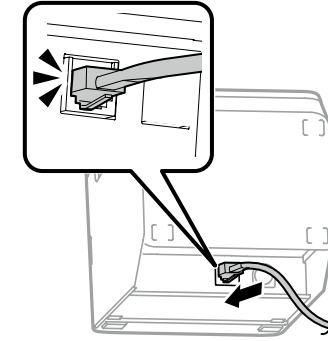
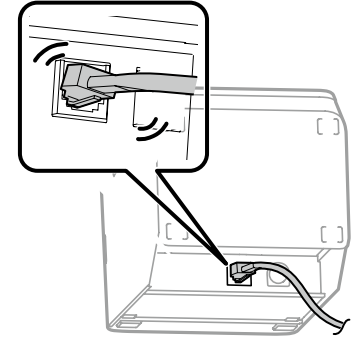
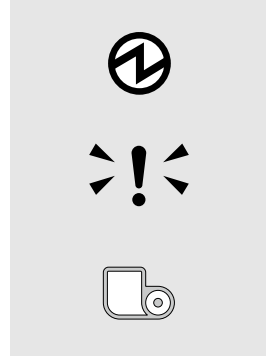
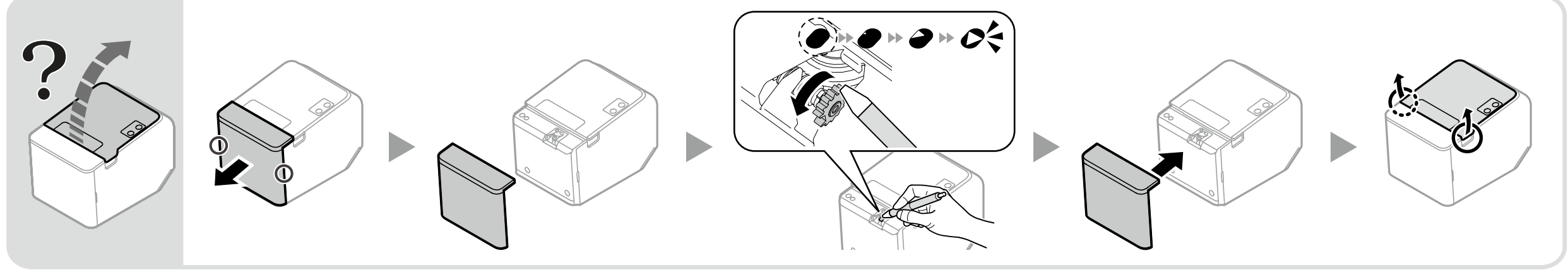
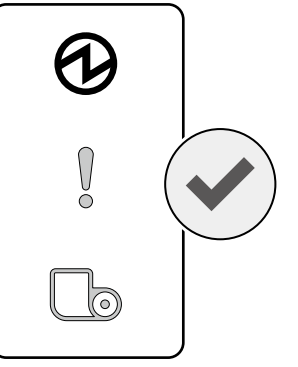
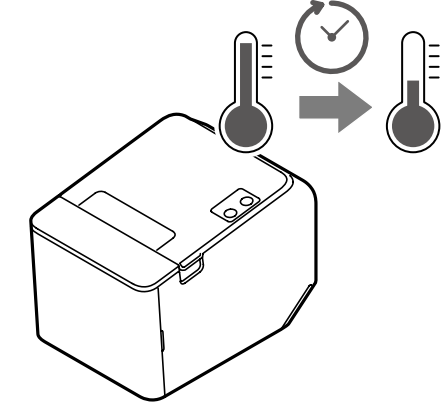
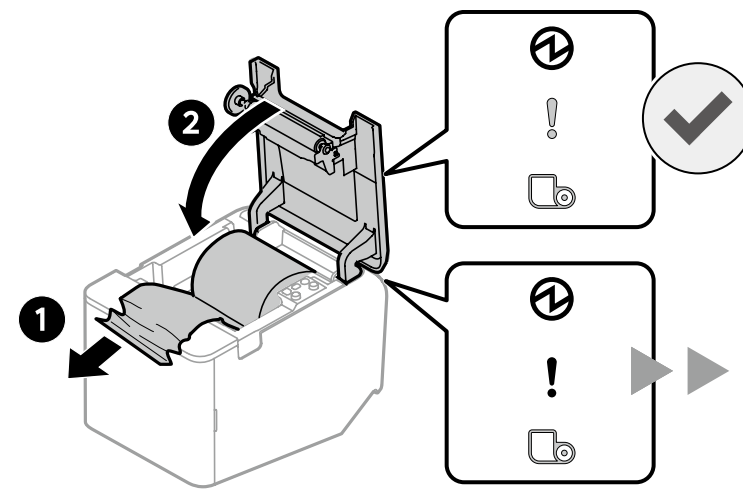
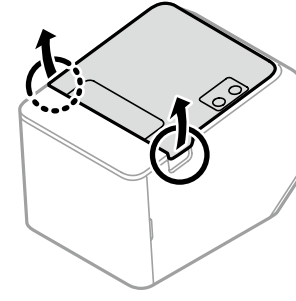
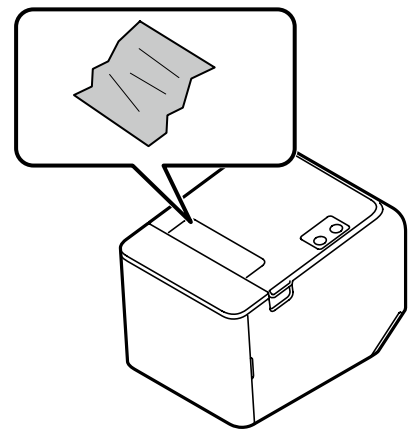
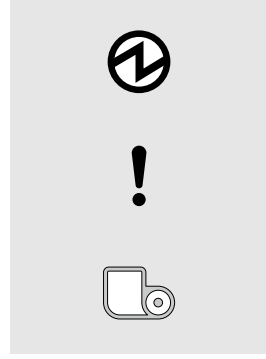
For Ethernet model only.  
See the following website to check the information for ZICTA Type Approval.  
<https://support.epson.net/zicta/>



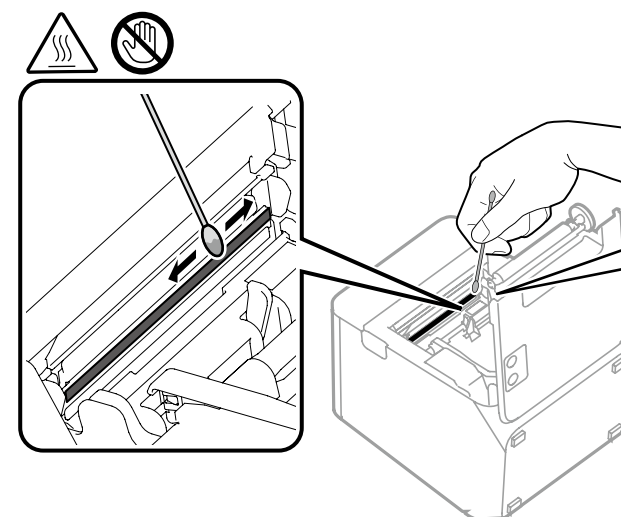
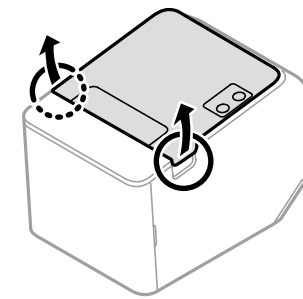
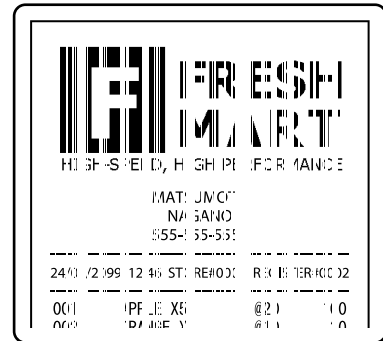
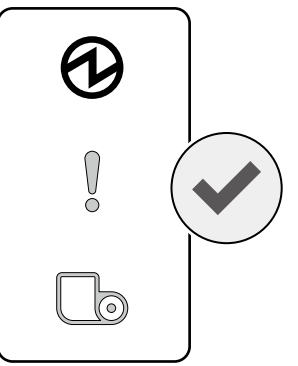
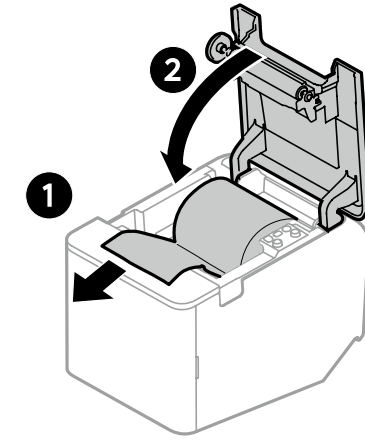
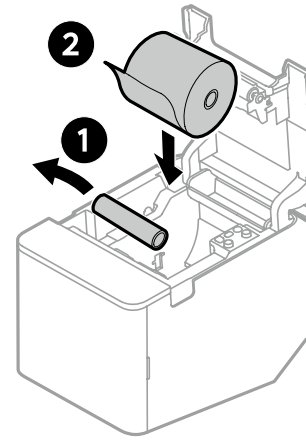
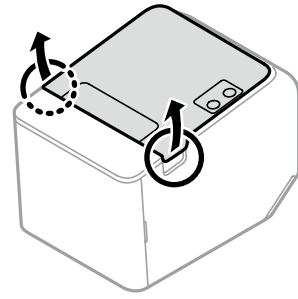
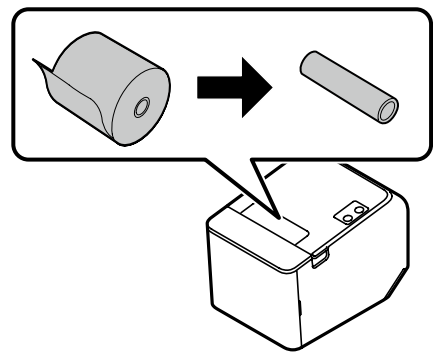
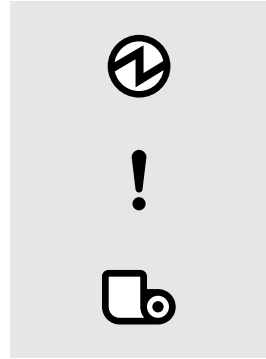
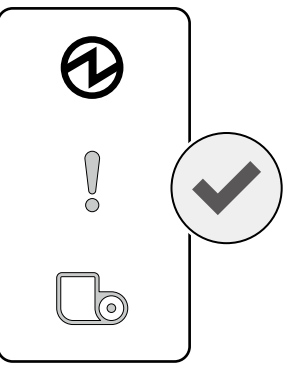
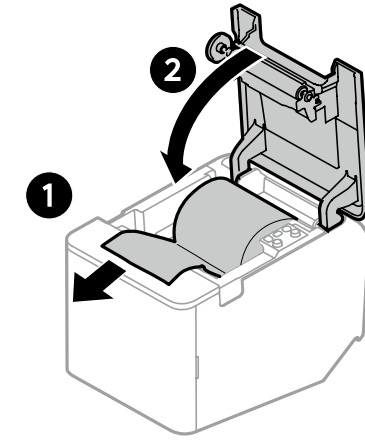
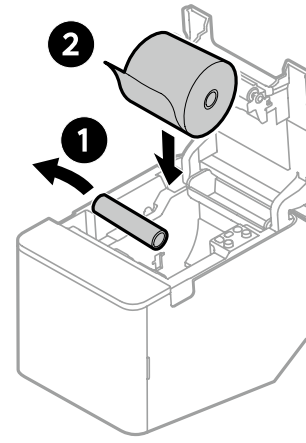
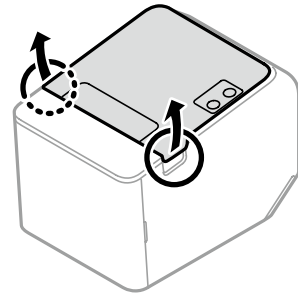
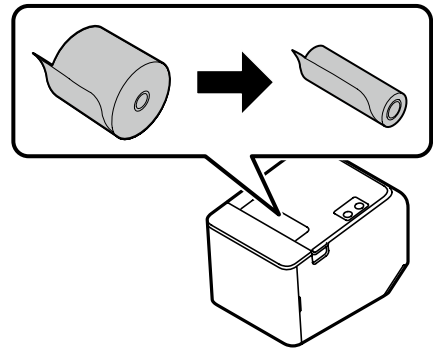
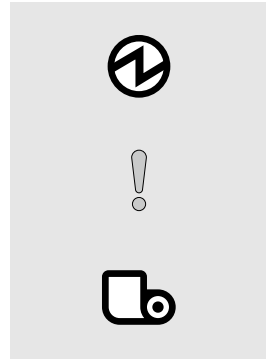
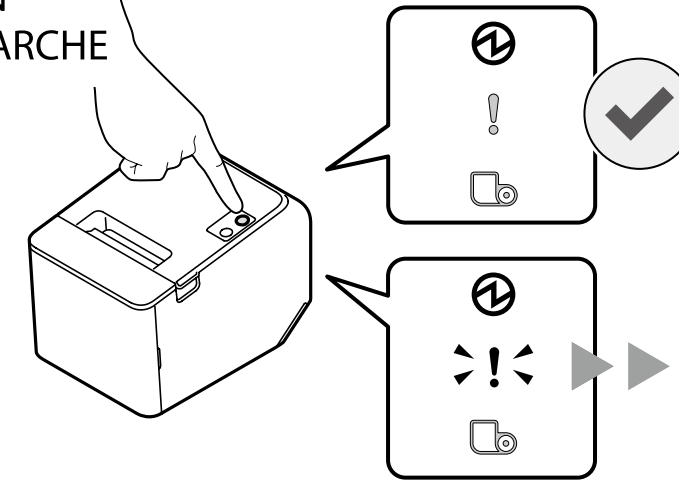
\*414530400\*

©Seiko Epson Corporation 2024  
Printed in XXXXXX  
Pays d'impression : XXXXXX  
País de impressão: XXXXXX  
Impreso en XXXXXX





OFF → ON  
ARRÊT → MARCHÉ



ethanol or IPA	etanol eller IPA
éthanol ou IPA	etanol eller IPA
Ethanol oder IPA	etanol lub IPA
ethanol of IPA	etanol nebo izopropanol
Etanolo o IPA	etanol vagyi IPA
etanol o IPA	etanol alebo IPA
etanol ou isopropanol	etanol sau IPA
etanol veya IPA	етанол или изопропил алкохол
αιθανόλη ή ισοπροπυλική αλκοόλη	etilspirts vai izopropilspirts
Etanol ali IPA	etanolis arba IPA
etanol ili IPA	etanol või IPA
етанол или изопропил алкохол	этанол или ИПС
etanol ili IPA	етанол або ИПС
ethanol eller IPA	этанол немесе IPA
etanolii tai IPA	ایٹانول او ایزوپروپانول

